

Kétponton mérő furatmikrométerek

Sorozat 345

Digimatic mérőcsőrös mikrométer jellemzői:

- Mérőfelület keményfémből, finoman leppelt
- Belső hossz mérés mikrométer pontossággal

Funkciók	Sorozat 345
Auto kikapcsolás (< 20 perc)	●
DATA/HOLD	●
2 x PRESET	●
Riasztás alacsony felszültségnél	●
Zárolás funkció	●
Adatkimenet	●

Specifikáció

Pontosság	Lásd a specifikációs listát (kvantilis hiba nélkül)
Skála	Skáladob és hüvely matt krómozású, Ø 18 mm
Mérési felület	Keményfém betéttel
Mérőorsó	Orsó menetemelkedés 0,5 mm orsórögztítővel
Mérőerő	1-6 N
Felbontás	0,001 mm
Szállítva	Dobozban, 1db elemmel

Külön tartozék

No.	Leírás	Ár €
05CZA662	DIGIMATIC jelkábel adatgombbal (1 m)	73,50
05CZA663	DIGIMATIC jelkábel adatgombbal (2 m)	82,50
06ADV380B	Jelkábel 2M USB	115,00
02AZD790B	U-WAVE adatkábel adatgombbal	95,00

Tartozékok

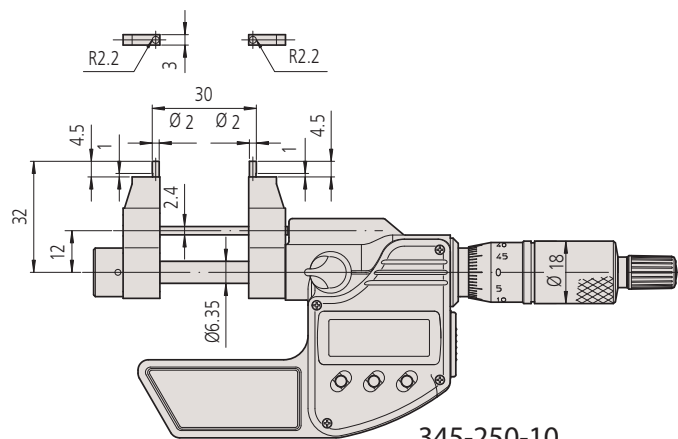
No.	Leírás	Ár €
938882	SR-44 elem	5,50



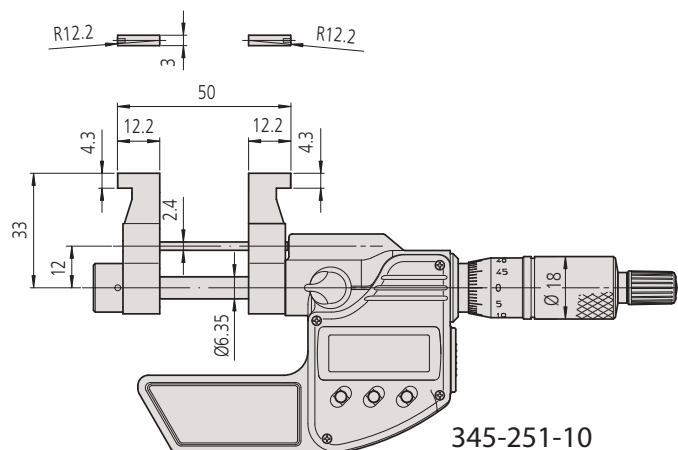
345-250-10

Metrikus

No.	Tartomány [mm]	Pontosság	Tömeg [g]	Ár [€]
345-250-10	5-30	±5 µm	305	716,00
345-251-10	25-50	±6 µm	310	752,00



345-250-10



345-251-10