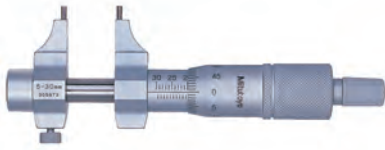


Analóg kétponton mérő mikrométerek

Sorozat 145

Digimatic mérőcsőrös belső mikrométer jellemzői:

- Belső jellemzők mérése mikrométeres pontossággal
- Mérőfelület keményfém betéttel, finoman leppelve



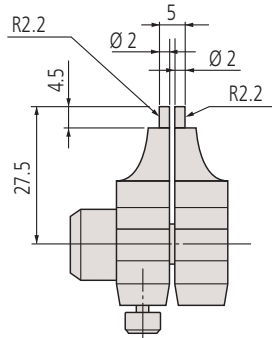
145-185



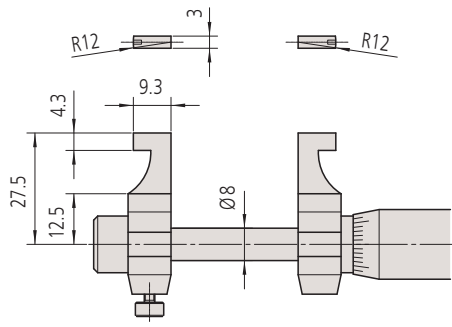
145-187

Metrikus

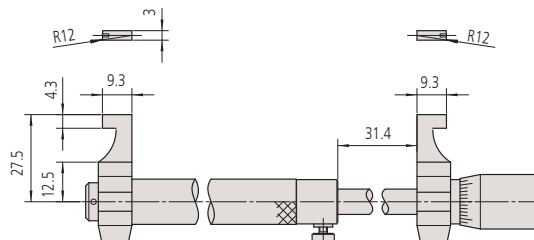
No.	Tartomány [mm]	Pontosság	Tömeg [g]	Ár [€]
145-185	5-30	±5 μm	130	227,00
145-186	25-50	±6 μm	140	264,00
145-187	50-75	±7 μm	160	274,00
145-188	75-100	±8 μm	180	314,00
145-189	100-125	±9 μm	210	423,00
145-190	125-150	±9 μm	230	476,00
145-191	150-175	±10 μm	250	499,00
145-192	175-200	±10 μm	270	530,00
145-217	200-225	±11 μm	310	595,00
145-218	225-250	±11 μm	330	639,00
145-219	250-275	±12 μm	350	692,00
145-220	275-300	±12 μm	370	747,00



145-185



145-186



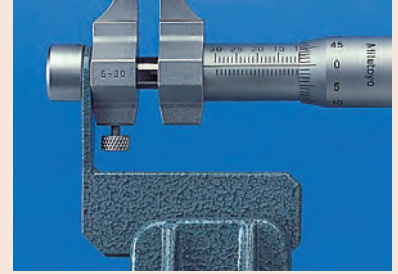
50-300 mm

Specifikáció

Pontosság	Lásd a specifikációs listát
Skála	Skáladob és hüvely matt krómozású, Ø 18 mm
Mérési felület	Keményfém bevonat
Mérőorsó	Orsó menetemelkedés 0,5 mm orsóögztővel
Skálaosztás	0.01 mm
Mérőerő	1-6 N
Szállítva	Dobozban, kulccsal

Külön tartozék

No.	Leírás
300400	Tartó
300401	Kupak



145-185, 145-186, 145-193, 145-194 modellekhez