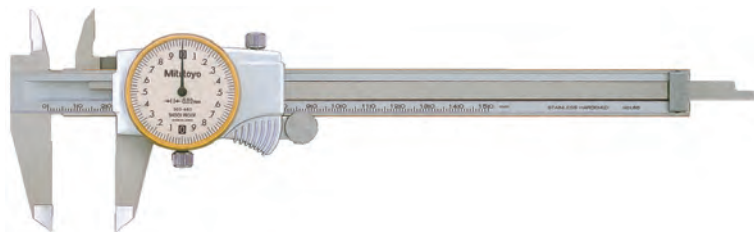


Órás tolómérők

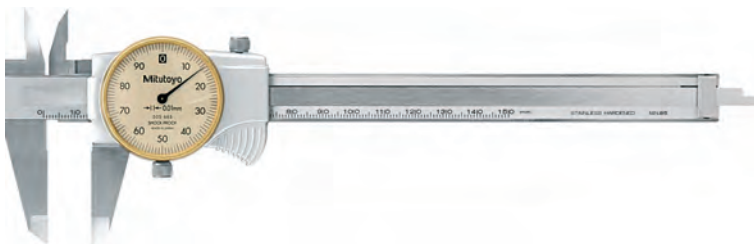
Sorozat 505

Órás tolómérő jellemzői:

- Titán bevonatolt csúszófelület a tartósság érdekében



505-683

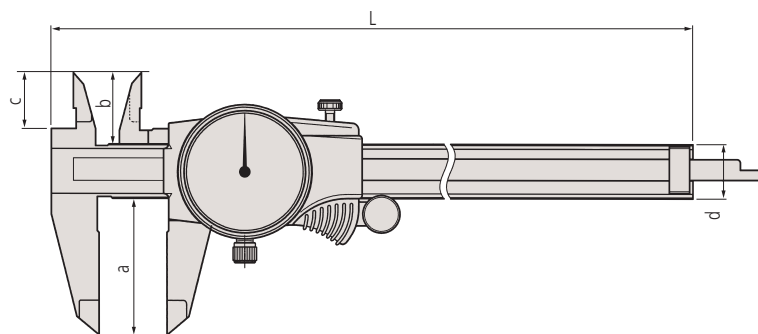


505-688

Metrikus

No.	Tartomány mm [mm]	Skálaosztás	Pontosság	Titánbevonatos vezetőfelület	L [mm]	a [mm]	b [mm]	c [mm]	d [mm]	Tömeg [g]	Ár [€]
505-683	0-150	0.02 mm. 2 mm/rev	±0,03 mm		231	40	21	16,5	16	175	93,00
505-685	0-150	0.01 mm. 1 mm/rev	±0,02 mm		231	40	21	16,5	16	176	108,00
505-688	0-150	0.01 mm. 1 mm/rev	±0,02 mm		231	40	21	16,5	16	176	108,00
505-684	0-200	0.02 mm. 2 mm/rev	±0,03 mm		288	50	24,5	20	16	185	191,00
505-686	0-200	0.01 mm. 1 mm/rev	±0,03 mm		288	50	24,5	20	16	186	206,00

505-688: Görgő nélkül



Funkciók	Sorozat 505
Szorító csavar	
Specifikáció	
Pontosság	Lásd a specifikációs listát (kvantilis hiba nélkül)
Mélységmérő	Sík
Szállítva	Dobozban

Külön tartozék

No.	Leírás	Ár €
050083-10	75 mm-es mélységmérő talp 200 mm tartományhoz	44,50
050084-10	100 mm-es mélységmérő talp 200 mm tartományhoz	50,00
050085-10	125 mm-es mélységmérő talp 300 mm tartományhoz	57,00



Titán bevonattal