

Hosszúpofás nóniuszos tolómérő

Sorozat 534

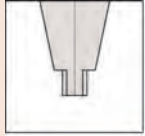
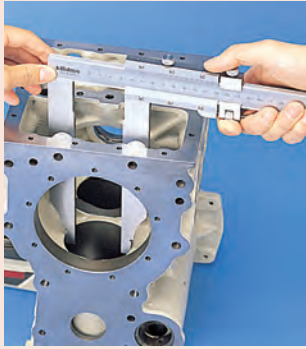
Nóniuszos tolómérő finomállítóval és anélkül.

Jellemzői:

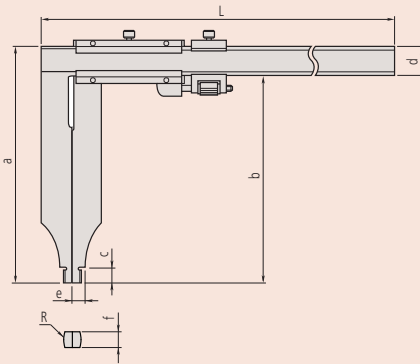
- Hosszú mérőcsőr a nehezen mérhető helyekhez.
- Mérőfelület és skála matt krómozással.
- Tolómérő és a csúszka edzett, rozsdamentes acélból. Jó siklási képesség.

Specifikáció

Pontosság	Lásd a specifikációs listát
Szállítva	Dobozban szállítjuk



Kerekített mérőpofa
belső méréshez



534-110

Metrikus

Finomállítóval

No.	Tartomány mm [mm]	Skálaosztás	Pontosság	Belső mérés	Ár [€]
534-113	0 - 300	0.02 mm	±0,04 mm	10 mm	290,00
534-114	0 - 500	0.02 mm	±0,06 mm	20 mm	688,00
534-115	0 - 750	0.02 mm	±0,08 mm	20 mm	886,00
534-116	0 - 1000	0.02 mm	±0,10 mm	20 mm	1 154,00

No.	L [mm]	R [mm]	a [mm]	b [mm]	c [mm]	d [mm]	e [mm]	f [mm]	Tömeg [g]
534-113	445	5	110	90	12	20	7	3,8	460
534-114	682	10	225	200	18,5	25	12	6	1500
534-115	995	10	232	200	18,5	32	12	8	2900
534-116	1230	10	232	200	18,5	32	12	8	3500

Metrikus

Finomállító nélkül

No.	Tartomány mm [mm]	Skálaosztás	Pontosság	Belső mérés	Ár [€]
534-109	0 - 300	0.05 mm	±0,07 mm	10 mm	276,00
534-110	0 - 500	0.05 mm	±0,13 mm	20 mm	654,00

No.	L [mm]	R [mm]	a [mm]	b [mm]	c [mm]	d [mm]	e [mm]	f [mm]	Tömeg [g]
534-109	445	5	110	90	12	20	7	3,8	400
534-110	682	10	225	200	18,5	25	12	6	1400

