

Mérőórák Sorozat 1



Sorozat 1

Kompakt, kisméretű metrikus mérőórák jellemzői:

- Ideális modell szűk mérési környezethez.
- Átmérője: \varnothing 31mm, \varnothing 36mm, \varnothing 40mm

		Sorozat 1					
		1003B	1911B	1913B-10	1013SB-10	1109SB-10	1124SB
Funkciók							
	Kétoldali skála		●	●	●		
	Folyamatos skála						●
	Ütésálló				●	●	
	Nemeskő csapagy			●	●		

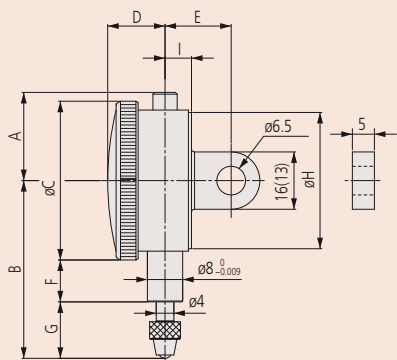
Tartozékok

No.	Leírás	Ár €
21AZA319	Standard tapintócsúcs	3,00
901312	Standard tapintócsúcs	11,00

901312 : 1109S-10 / 1013S-10 / 1124S modellhez
21AZA319 : 1913-10 / 1911 / 1003 modellhez

Tartozékokat és tapintócsúcsokat lásd a fejezet végén.

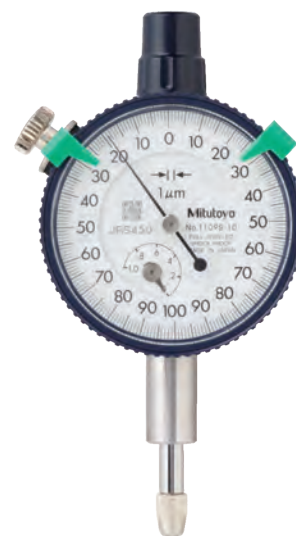
mm



1913S-10



1003



1109S-10

Metrikus

No.	Sík háttáplal	Tartomány [mm]	Tartomány/ford	Skálaosztás	Skála	Tömeg fül/sík [g]	Ár [€]
1913B-10	1913-10	0,5	0,2 mm	0.002 mm	0-100-0	50/46	126,00
1109SB-10	1109S-10	1	0,2 mm	0.001 mm	0-100-0	95/75	139,00
1013SB-10	1013S-10	1	0,2 mm	0.002 mm	0-100-0	95/75	141,00
1911B	1911	2,5	1 mm	0.01 mm	0-50-0	50/46	113,00
1124SB	1124S	3,5	0,5 mm	0.005 mm	0-50 (50-0)	90/70	92,50
1003B	1003	4	1 mm	0.01 mm	0-50-0	51/48	84,00

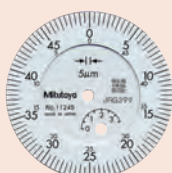
No.	A [mm]	B [mm]	C [mm]	D [mm]	E [mm]	F [mm]	G [mm]	H [mm]	I [mm]	Mérőerő [N]
1913B-10	15,5	39,5	31	12,5	19	15	9	30	7	0.3 - 1.8
1109SB-10	32,5	49	40	14,5	20	13,8	15,2	38	6,6	0.4 - 1.5
1013SB-10	32,5	49	40	14,5	20	13,8	15,2	38	6,6	0.4 - 1.5
1911B	15,5	42	31	12,5	19	15	11,5	30	7	0.4 - 1.8
1124SB	32,5	46	40	14,5	20	13,8	12,2	38	6,6	0.4 - 1.4
1003B	20	40,3	36	13	15	9,5	12,8	32	6	0.3 - 1.4



1911B



1013S-10



1124S

No.	DIN 878 (1983)			EN ISO 463					
	fe µm	fges µm	fu µm	Maximális megengedhető hiba				Ismételhetőség µm	Hiszterézis hiba µm
				Minden 1/10 fordulat µm	Minden 1/2 fordulat µm	Minden 1 fordulat µm	Tartomány µm		
1913B-10	5.0	7.0	2.0	2.5	4.5	5.0	5.5	1.0	2.5
1109SB-10	4.0	6.0	2.0	2.5	4.0	4.5	5.5	1.0	2.0
1013SB-10	8.0	4.0	2.0	2.5	4.0	4.5	5.5	1.0	2.0
1911B	10.0	13.0	3.0	6.5	10.0	11.0	13	3.0	3.5
1124SB	12.0	14.0	3.0	5.0	8.0	9.0	10	3.0	3.0
1003B	12.0	13.0	3.0	6.0	9.0	10.0	14	3.0	3.5