

Mérőórák hátsó tapintóval Sorozat 2

Sorozat 1

Hátsó füles kivitelű analóg mérőóra \varnothing 55 - 58 mm méretben.



2990

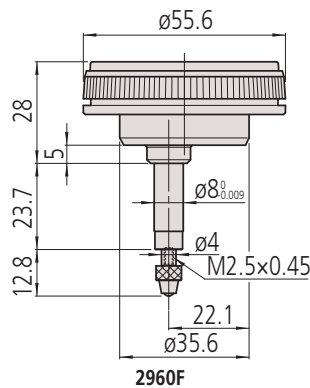
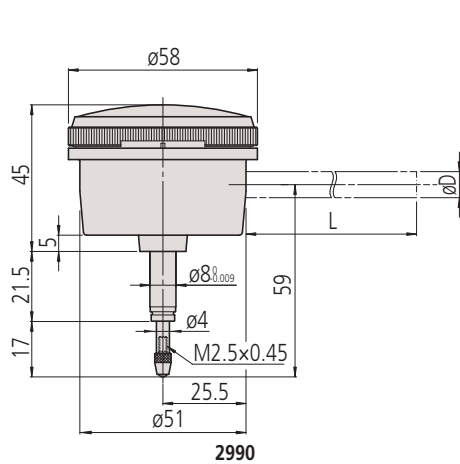


2960F

Metrikus

No.	Tartomány mm [mm]	Tartomány/ford	Skálaosztás	Skála	Mérőerő [N]	Tömeg [g]	Ár [€]
2990	0,1 (dugattyú út: 4)	0,14 mm	0.001 mm	50-0-50	0,4 - 1,5	220	211,00
2960F	1 (dugattyú út: 4,5)	1,27 mm	0.01 mm	50-0-50	0,4 - 1,4	215	143,00

No.	DIN 878 (1983)			EN ISO 463					
	fe μ m	fges μ m	fu μ m	Maximális megengedhető hiba			Tartomány μ m	Ismételhetőség μ m	Hiszterézis hiba μ m
Minden 1/10 fordulat μ m	Minden 1/2 fordulat μ m	Minden 1 fordulat μ m							
2990	3.0	5.0	2.0	2.0			4	1.0	2.0
2960F	12.0	15.0	3.0	7.0			15	3.0	3.5



Sorozat 1		
Funkciók	2960F	2990
1-körülfordulás	●	●
Ütésálló	●	●
Nemeskő csapágó		●

Specifikáció

Szállítva Gyári bizonyítvánnyal szállítva

Külön tartozék

No.	Leírás	Ár €
136568	Tartó rúd \varnothing 8 mm, L81 mm	4,50
21AAA168	Tartó rúd \varnothing 8 mm, L42 mm	5,00
136567	Tartó rúd \varnothing 6 mm, L81 mm	3,50
21AAA166	Tartó rúd \varnothing 6 mm, L42 mm	5,00

Tartozékok

No.	Leírás	Ár €
901312	Standard tapintócsúcs	11,00
21AZA319	Standard tapintócsúcs	3,00

901312 : 2990-hez
21AZA319 : 2960F-hez

Tartozékokat és tapintócsúcsokat lásd a fejezet végén.



Opcionális tartó rúddal