

Digimatic mikrométer IP65 metrikus

Sorozat 293

Metrikus modellek kiváló pontossági paraméterrel, adatkimenet nélkül, robusztus kivitelben.

A Digimatic IP65 metrikus mikrométer jellemzői:

- Adatkimenet nélkü.



csak 0-25 mm
25-50mm

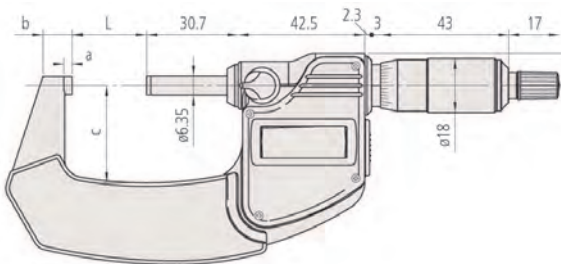


293-962

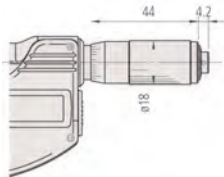
Metrikus

Racsnis készlet

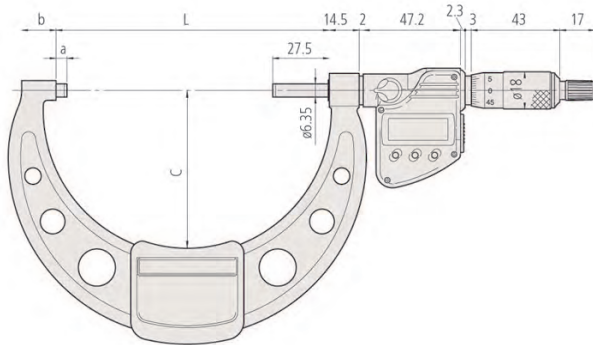
No.	Tartomány [mm]	Adatkimenet	Készlet kombináció	Ár [€]
293-966	0-50	●	293-230 / 293-231 + 25 mm-es kerámia beállító etalonnal	572,00
293-962	0-75	●	293-230 / 293-231 / 293-232 + 25/50 mm-es beállító etalonnal	979,00
293-963	0-100	●	293-230 / 293-231 / 293-232 / 293-233 + 25/50/75 mm-es beállító etalonnal	1 390,00



Racsnis típus 100 mm-ig



Racsnis dob / Frikciós dob típus



Racsnis típus 100 mm-től

Funkciók	Sorozat 293
ORIGIN 100 mm-ig	●
ZERO/ABS	●
Auto kikapcsolás (< 20 perc)	●
Riasztás alacsony felszültségnél	●
HOLD	●

Specifikáció

Pontosság	Lásd egyedi típusok
Felbontás	0,001 mm
Skála	Skáladob és a hüvely matt krómozású
Síklapúság	0,3 µm
Párhuzamosság	1 µm 50 mm-ig 2 µm 100 mm-ig 3 µm 175 mm-ig 4 µm 275 mm-ig 5 µm 300 mm-ig
Mérési felület	keményfém betét, köszörült, finomleppelt
Mérőorsó	Orsórögzítővel, Ø 6.35 mm, menetemelkedés 0,5mm
Mérőerő	5-10 N
Elem élettartam	~ 1.2 év
Szállítva	Dobozban, kulccsal, 1db elemmel, 25 mm-től beállító etalonnal, 50 mm-ig gyári bizonyítvánnyal szállítjuk.

Külön tartozék

No.	Leírás	Ár €
05CZA662	DIGIMATIC jelkábel adatgombbal (1 m)	73,50
05CZA663	DIGIMATIC jelkábel adatgombbal (2 m)	82,50
02AZD790B	U-WAVE adatkábel adatgombbal	95,00
06ADV380B	Jelkábel 2M USB	115,00

Tartozékok

No.	Leírás	Ár €
938882	SR-44 elem	5,50