

Külső mikrométer nem-forgó orsóval

Sorozat 406

Nem-forgó orsós mikrométer jellemzői:

- Nem-forgó orsós elmozdulás
- Racsniával szerelve
- Adatkimenettel rendelkezik

Funkciók	Sorozat 406
ORIGIN	●
ZERO/ABS	●
Auto kikapcsolás (< 20 perc)	●
Riasztás alacsony felszültségnél	●
HOLD	●
Adatkimenet	●

Specifikáció

Pontosság	Lásd a specifikációs listát (kvantilis hiba nélkül)
Felbontás	0,001 mm
Skála	Skáladob és hüvely matt krómozású, \varnothing 18 mm
Síklapúság	0,3
Párhuzamosság	3 μ m/.00012" 75mm/3"-ig, 4 μ m/.00016" 75mm/3"-tól
Mérési felület	keményfém betét, finomleppelt
Mérőorsó	\varnothing 6,35mm, orsó menetemelkedés 0,5 mm, orsórögzítővel
Mérőerő	3-8 N
Elem élettartam	~ 1.2 év
Szállítva	Dobozban, 25 mm-től beállító etalonnal, kulccsal

Külön tartozék

No.	Leírás	Ár €
05CZA662	DIGIMATIC jelkábel adatgombbal (1 m)	73,50
05CZA663	DIGIMATIC jelkábel adatgombbal (2 m)	82,50
02AZD790B	U-WAVE adatkábel adatgombbal	95,00
06ADV380B	Jelkábel 2M USB	115,00

Tartozékok

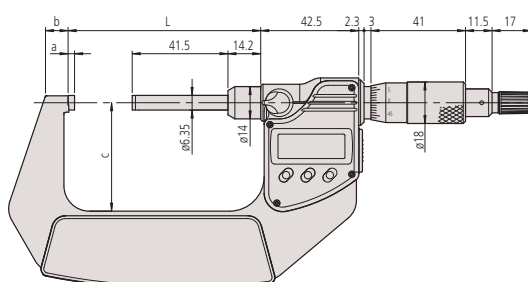
No.	Leírás	Ár €
938882	SR-44 elem	5,50



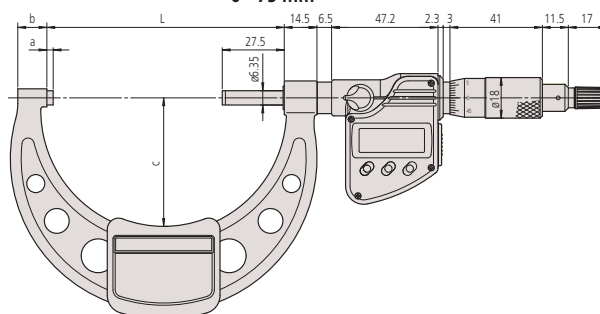
406-250

Metrikus

No.	Tartomány [mm]	Pontosság	L [mm]	a [mm]	b [mm]	c [mm]	Tömeg [g]	Ár [€]
406-250	0-25	$\pm 3 \mu$ m	58.2	2,5	7,3	32	330	773,00
406-251	25-50	$\pm 3 \mu$ m	83.2	2,5	10,1	47	470	839,00
406-252	50-75	$\pm 3 \mu$ m	108.2	2,5	11,5	60	625	876,00
406-253	75-100	$\pm 4 \mu$ m	105.3	2,8	14,1	57	460	922,00



0 - 75 mm



75 - 100 mm