

Mérőcsőrös mikrométer

Sorozat 343

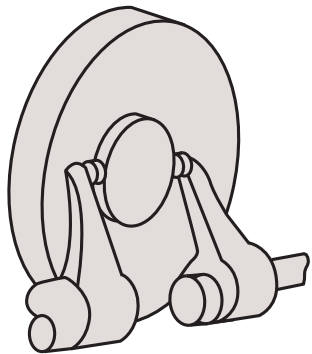
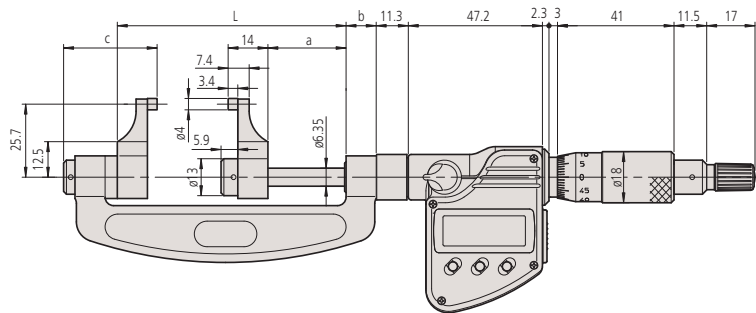
Digimatic csőrös mikrométer, speciális kivitel különösen nehezen elérhető mérési helyekhez.



343-250

Metrikus

No.	Tartomány [mm]	Pontosság	L [mm]	a [mm]	b [mm]	c [mm]	Tömeg [g]	Ár [€]
343-250	0-25	±5 μm	55.5	27,5	10,6	32,9	320	706,00
343-251	25-50	±6 μm	80.5	27,5	10,6	32,9	340	767,00
343-252	50-75	±7 μm	105.5	27,5	10,6	32,9	390	809,00
343-253	75-100	±8 μm	130.5	27,5	10,6	32,9	440	845,00



Funkciók	Sorozat 343
ORIGIN	●
ZERO/ABS	●
Auto kikapcsolás (< 20 perc)	●
Riasztás alacsony felszültségnél	●
HOLD	●
Adatkimenet	●

Specifikáció

Pontosság	Lásd a specifikációs listát (kvantilis hiba nélkül)
Felbontás	0,001 mm
Skála	Skáladob és hüvely matt krómozású, Ø 18 mm
Síklapúság	0.3μm/.000012"
Párhuzamosság	(3+L/75) μm (mm) [0.00012" + 0.00004(L/3)]" (coll) L = max. tartomány
Mérési felület	Keményfém betét, köszörült, finomleppelt
Mérőorsó	ø 6,35 mm, orsó menetemelkedés 0,5 mm, orsórögzítővel
Mérőerő	1-6 N
Elem élettartam	~ 1.2 év
Szállítva	Dobozban, 25 mm-től beállító etalonnal, kulccsal, 1db elemmel

Külön tartozék

No.	Leírás	Ár €
05CZA662	DIGIMATIC jelkábel adatgombbal (1 m)	73,50
05CZA663	DIGIMATIC jelkábel adatgombbal (2 m)	82,50
02AZD790B	U-WAVE adatkábel adatgombbal	95,00
06ADV380B	Jelkábel 2M USB	115,00

Tartozékok

No.	Leírás	Ár €
938882	SR-44 elem	5,50

