

Univerzális mikrométer

Sorozat 116

Ülékek és tapintócsúcsok széles választékával

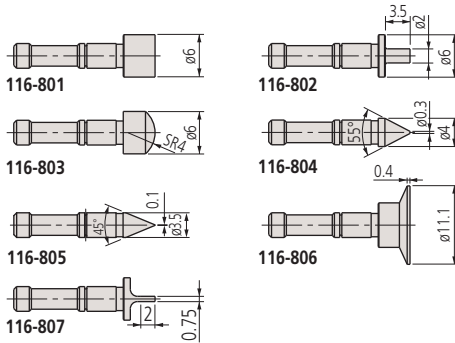
- Nem-forgó orsós kivitel 7 különböző ülék csatlakoztatással (sík, hullám, gömb, pont, él, tárcsa, penge) a széles alkalmazhatóság érdekében.
- Opcionális ülékek menetek méréséhez (V és kúp).
- Racsniával az állandó mérőerő érdekében.



116-101

Metrikus

No.	Tartomány [mm]	Pontosság	Tömeg [g]	Ár [€]
116-101	0-25	±4 μm	250	380,00
116-102	25-50	±4 μm	300	462,00



Specifikáció

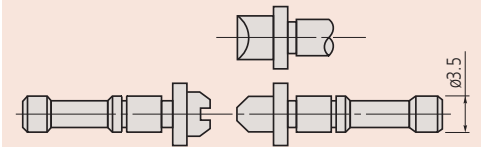
Pontosság	Lásd a specifikációs listát
Skálaosztás	0.01mm
Skála	Skáladob és hüvely matt krómozású, Ø 18 mm
Mérőorsó	Ø 8 mm, menetemelkedés 0,5 mm
Mérőerő	5-10 N
Szállítva	Dobozban, 25 mm-től beállító lapos és 60°-os etalonnal, kulccsal szállítjuk. Cserélhető ülékek és csúcsok nem alaptartozékok.

Külön tartozék

No.	Leírás	Ár €
116-801	Mérőbetét, sík (pár)	59,00
116-802	Mérőbetét lépcsős mérőfelülettel (pár)	59,00
116-803	Mérőbetét, félkör (pár)	59,00
116-804	Mérőbetét, pont (pár)	59,00
116-805	Mérőbetét, görbe (pár)	59,00
116-806	Mérőbetét, tárcsa (pár)	59,00
116-807	Mérőbetét, késél (pár)	59,00
116-800	7 pár mérőbetét (116-801 - 807)	340,00
116-830	6 pár mérőbetét metrikus menet méréséhez, emelkedés 0,4-7 mm	340,00

116-830 :

- 0,4-0,5 mm/64-48TPI (116-831)
- 0,6-0,9 mm/44-28TPI (116-832)
- 1-1,75 mm/24-14TPI (116-833)
- 2-3 mm/13-9TPI (116-834)
- 3,5-5mm/8-5TPI (116-835)
- 5,5-7mm/4,5-3,5TPI (116-836)



Cserélhető ülék/orsócsúcs készletben és párban érhetők el.