

Menetmérő mikrométerek cserélhető betéttel

Sorozat 126

Menetmérő mikrométer opcionális, cserélhető ülék/orsó-csúccsal metrimetric/unified és Whitworth menetek középátmérőjének mérésére..



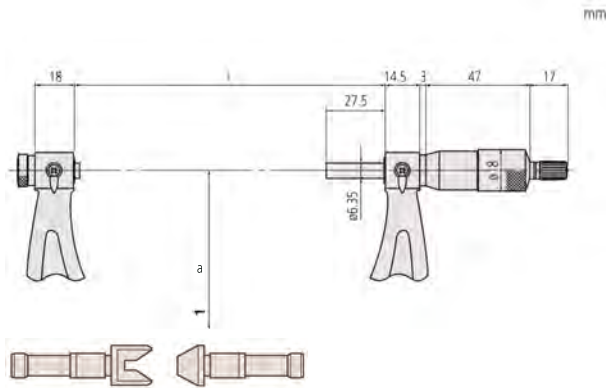
126-125



Cserélhető ülék/orsóbetét párok

Metrikus

No.	Tartomány [mm]	Pontosság	L [mm]	a [mm]	Tömeg [g]	Ár [€]
126-125	0-25	±4 μm	39.5	25	240	288,00
126-126	25-50	±4 μm	64.5	32	290	346,00
126-127	50-75	±4 μm	90	45	390	384,00
126-128	75-100	±5 μm	115.6	65	450	407,00
126-129	100-125	±5 μm	140.6	79	530	422,00
126-130	125-150	±5 μm	165.6	93	620	510,00
126-131	150-175	±6 μm	190.5	105	730	561,00
126-132	175-200	±6 μm	214.5	120	860	599,00
126-133	200-225	±6 μm	240.5	131	1030	626,00
126-134	225-250	±7 μm	265.5	144	1200	688,00
126-135	250-275	±7 μm	290.5	156	1370	752,00
126-136	275-300	±7 μm	314.5	171	1540	806,00



Ülék/tapintócsúcspár

Specifikáció

Pontosság	Lásd a specifikációs listát
Skálaosztás	0,01 mm
Skála	Skáladob és hüvely matt krómozással, ø18 mm
Mérőorsó	Orsó menetemelkedés 0,5 mm, orsórgóztóvel
Mérőerő	5-10 N
Szállítva	Dobozban, 25mm-től beállító etalonnal (60°), kulccsal Cserélhető ülék/orsócsúcs nem alaptartozék

Alaptartozékok

No.	Leírás
167-261	Beállító etalon 25 mm/60°
167-262	Beállító etalon 50 mm/60°
167-263	Beállító etalon 75 mm/60°
167-264	Beállító etalon 100 mm/60°
167-265	Beállító etalon 125 mm/60°
167-266	Beállító etalon 150 mm/60°
167-267	Beállító etalon 175 mm/60°
167-268	Beállító etalon 200 mm/60°
167-269	Beállító etalon 225 mm/60°
167-270	Beállító etalon 250 mm/60°
167-271	Beállító etalon 275 mm/60°

Külön tartozék

No.	Leírás	Ár €
167-272	Beállító etalon 25 mm/55°	50,50
167-273	Beállító etalon 50 mm/55°	57,00
167-274	Beállító etalon 75 mm/55°	69,50
167-275	Beállító etalon 100 mm/55°	77,50
167-276	Mérőbetétek 125 mm/55°	88,00
167-277	Beállító etalon 150 mm/55°	88,00
167-278	Beállító etalon 175 mm/55°	105,00
167-279	Beállító etalon 200 mm/55°	105,00
167-280	Beállító etalon 225 mm/55°	109,00
167-281	Beállító etalon 250 mm/55°	109,00
167-282	Beállító etalon 275 mm/55°	113,00