

# Menetmérő mikrométer

## Sorozat 125

Menetmérő fix üléses mikrométer jellemzői:

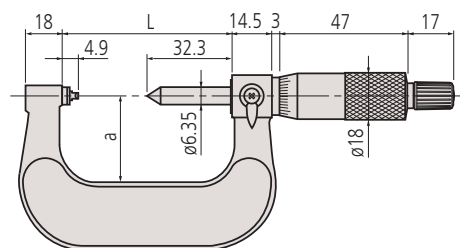
- Fix ülékkel
- Közvetlenül a menetközés átmérő méréséhez, nincs szükség átszámításra.



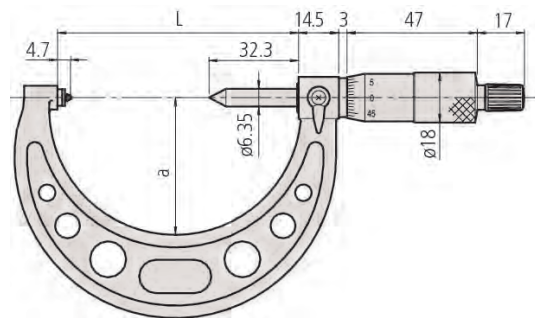
125-103

## Metrikus

No.	Tartomány [mm]	Mérhető menettípus (Metrikus/coll)	L [mm]	a [mm]	Tömeg [g]	Ár [€]
125-101	0-25	0,4-0,5 /64-48	37.2	25	200	179,00
125-102	0-25	0,6-0,9 /44-28	37.2	25	200	179,00
125-103	0-25	1-1,75 /24-14	37.2	25	200	179,00
125-104	0-25	2-3 /13-9	37.2	25	200	179,00
125-105	0-25	3,5-5/8-5	37.2	25	200	179,00
125-106	25-50	0,4-0,5/64-48	62.2	32	250	246,00
125-107	25-50	0,6-0,9 /44-28	62.2	32	250	246,00
125-108	25-50	1-1,75 /24-14	62.2	32	250	246,00
125-109	25-50	2-3 /13-9	62.2	32	250	246,00
125-110	25-50	3,5-5 /8-5	62.2	32	250	246,00
125-111	50-75	0,6-0,9 /44-28	87	49	260	276,00
125-112	50-75	1-1,75 /24-14	87	49	260	276,00
125-113	50-75	2-3 /13-9	87	49	260	276,00
125-114	50-75	3,5-5 /8-5	87	49	260	276,00
125-115	50-75	5,5-7 /4.5-3.5	87	49	260	276,00
125-116	75-100	0,6-0,9 /44-28	112	63	330	293,00
125-117	75-100	1-1,75 /24-14	112	63	330	293,00
125-118	75-100	2-3 /13-9	112	63	330	293,00
125-119	75-100	3,5-5 /8-5	112	63	330	293,00
125-120	75-100	5,5-7 /4.5-3.5	112	63	330	293,00



0-50 mm



50-100 mm

## Specifikáció

Pontosság	$\pm(2+L/75) \mu\text{m}$ L = max. tartomány (mm)
Skálaosztás	0.01 mm
Szállítva	Dobozban, 25 mm-től beállító etalonnal, kulccsal szállítjuk.

