

Tárcsás mikrométer nem-forgó orsóval

Sorozat 369

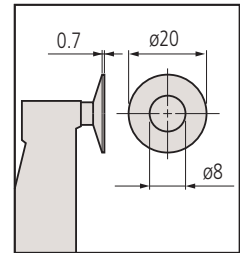
Digimatic tárcsás mikrométer széles alkalmazhatósági körrel.

Jellemzői:

- Nem-forgó orsóval és tárcsa mérőfelülettel.
- Filc, gumi, karton és szövet stb. mérésére.



369-250



Metrikus

No.	Tartomány [mm]	Pontosság	L [mm]	a [mm]	b [mm]	c [mm]	Tömeg [g]	Ár [€]
369-250	0-25	±4 μm	58.5	12,9	7	32	340	762,00
369-251	25-50	±4 μm	83.5	12,9	9,8	47	480	834,00
369-252	50-75	±6 μm	108.5	12,9	11,2	60	635	870,00
369-253	75-100	±6 μm	112.5	5,5	13,5	60	775	912,00



Funkciók	Sorozat 369
ORIGIN	●
ZERO/ABS	●
Auto kikapcsolás (< 20 perc)	●
Riasztás alacsony felszültségnél	●
HOLD	●
Adatkimenet	●

Specifikáció

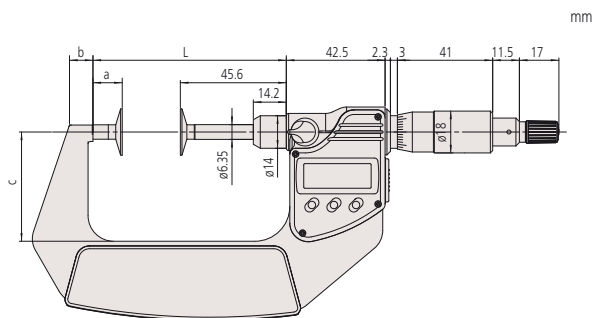
Pontosság	Lásd a specifikációs listát (kvantilis hiba nélkül)
Felbontás	0,001 mm
Skála	Skáladob és hüvely matt krómozású, Ø 18 mm
Síklapúság	1 μm/0.00004"
Párhuzamosság	4 μm/0.00016" 50mm/2"-ig 6 μm/0.00024" 50mm/2" felett
Mérőorsó	Orsó menetemelkedés 0,5 mm, orsórögzítővel
Mérőerő	3-8 N
Elem élettartam	~ 1.2 év
Szállítva	Dobozban, 25 mm-től beállító etalonnal, kulccsal, 1 db elemmel szállítjuk

Külön tartozék

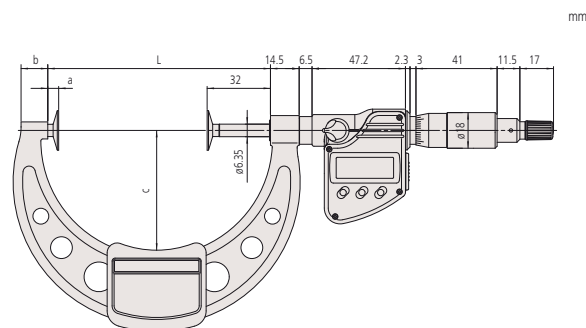
No.	Leírás	Ár €
05CZA662	DIGIMATIC jelkábel adatgombbal (1 m)	73,50
05CZA663	DIGIMATIC jelkábel adatgombbal (2 m)	82,50
02AZD790B	U-WAVE adatkábel adatgombbal	95,00
06ADV380B	Jelkábel 2M USB	115,00

Tartozékok

No.	Leírás	Ár €
938882	SR-44 elem	5,50



0-75 mm



75-100 mm