

Hullámosságmérő mikrométer

Sorozat 111

Speciális mikrométer hornyok és görbült felületek méréséhez.

Jellemzői:

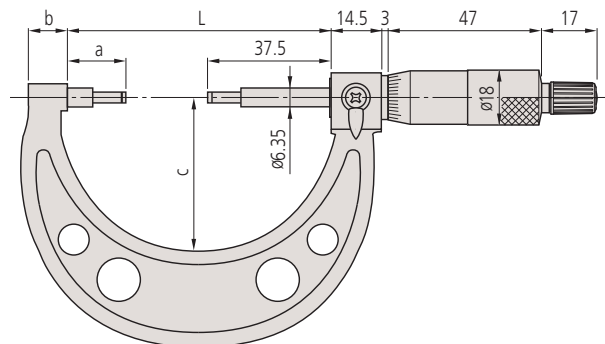
- Lépcsős mérőfelülettel.
- Hornyok, hullámos csapok, stb méréséhez.



111-115

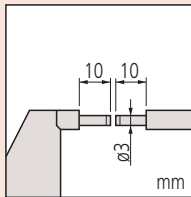
Metrikus

No.	Tartomány [mm]	Ülék/Csúcs	Pontosság	L [mm]	a [mm]	b [mm]	c [mm]	Tömeg [g]	Ár [€]
111-115	0-25	A	±3 μm	55.3	17,8	10	38	205	186,00
111-215	0-25	B	±3 μm	55.3	17,8	10	38	205	186,00
111-117	50-75	A	±3 μm	105.3	17,8	14	60	370	260,00
111-118	75-100	A	±4 μm	132.8	20,3	17	79	500	276,00
111-119	100-125	A	±4 μm	158.2	20,7	19	94	655	315,00
111-120	125-150	A	±4 μm	183.6	21,1	20	106	710	341,00
111-121	150-175	A	±5 μm	208.8	21,3	19	118	900	376,00
111-122	175-200	A	±5 μm	234.2	21,7	18	130	1040	412,00
111-123	200-225	A	±5 μm					1245	486,00
111-124	225-250	A	±6 μm					1395	529,00
111-125	250-275	A	±6 μm					1555	573,00
111-126	275-300	A	±6 μm					1975	628,00

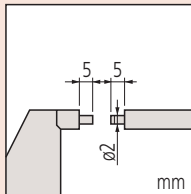


Specifikáció

Pontosság	Lásd a specifikációs listát
Skálaosztás	0.01 mm
Skála	Skáladob és hüvely matt krómozású Ø 18 mm
Síklapúság	0.3μm/0.000012"
Párhuzamosság	(2+L/100)μm L = max. tartomány (mm) [.00008" +.00004(L/4)]" L = max. tartomány (coll)
Mérési felület	keményfém betét, finomleplelt, köszörült
Mérőorsó	Ø 6,35 mm, orsó menetemelkedés 0,5 mm, orsórögzítővel
Mérőerő	5-10 N
Szállítva	Dobozban, 25 mm-től beállító etalonnal, kulccsal szállítjuk.



A-típus



B-típus