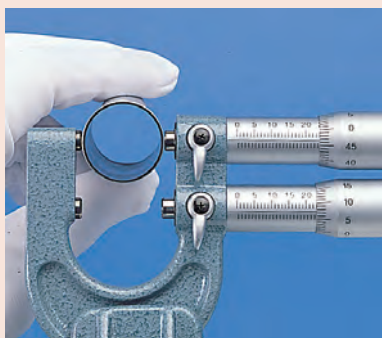


Tűrésellenőrző mikrométer

Specifikáció

Pontosság	Lásd a specifikációs listát
Skálaosztás	0.01 mm
Skála	Skáladob és hüvely matt krómozású, Ø 18 mm
Síklapúság	0,6 µm
Párhuzamosság	(3+L/100) µm, L = max. tartomány (mm)
Mérési felület	Keményfém betétes, finomleplelt
Mérőorsó	Ø 6,35 mm orsó menetemelkedés 0,5 mm, orsórögzítővel
Mérőerő	5-10 N
Szállítva	Dobozban, 25 mm-től beállító etalonnal, kulccsal szállítjuk.



Sorozat 113

Mikrométer tűrés-összehasonlítóhoz.

Jellemzői:

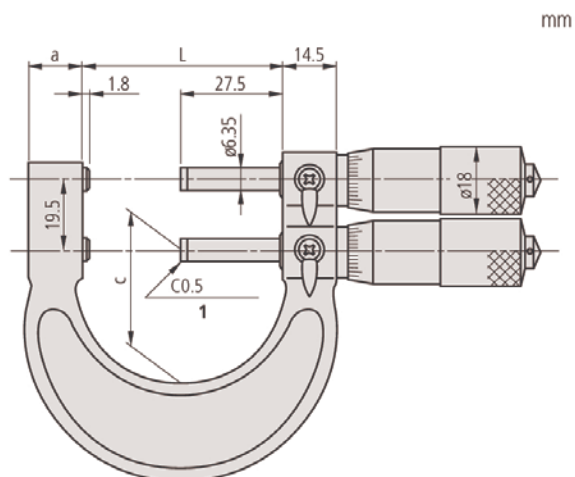
- Orsó és ülék letöréssel
- Egyszerű OK/Selejt osztályozáshoz



113-102

Metrikus

No.	Tartomány [mm]	Pontosság	L [mm]	a [mm]	c [mm]	Tömeg [g]	Ár [€]
113-102	0-25	±3 µm	29.3	15	23	340	371,00
113-103	25-50	±3 µm	54.3	15	37	380	444,00



mm