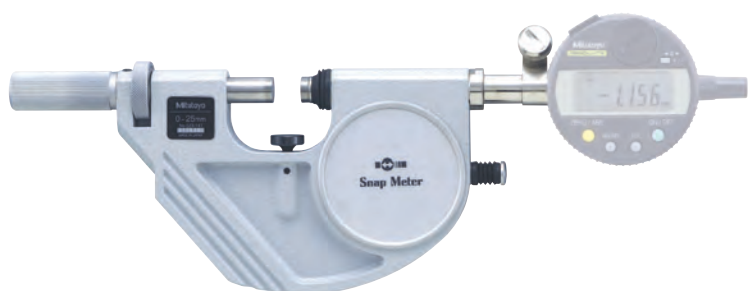


Passzaméter

Sorozat 523

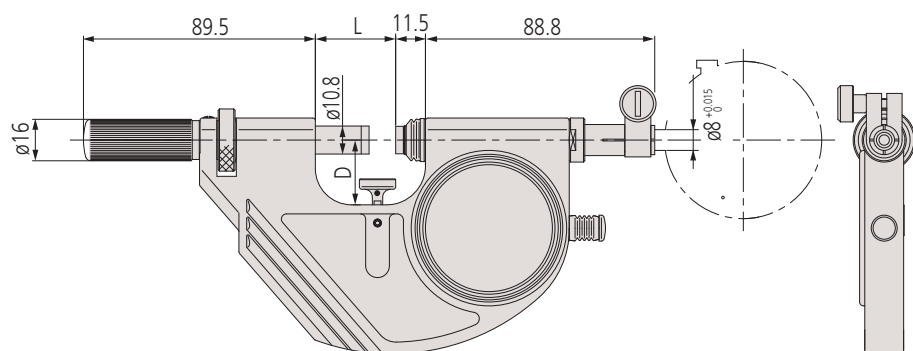
- Passzaméter állítható idomszerrel forgás-szimmetrikus mdb-ok sorozatméréséhez (csapok, tengelyek, perselyek).



523-141
(opcionális mérőóra)

Metrikus

No.	Tartomány [mm]	Ülék visszahúzási hossz	Ismételhetőség [μm]	L [mm]	D [mm]	Tömeg [g]	Ár [€]
523-141	0-25	2 mm	0,4	31	25	710	458,00
523-142	25-50	2 mm	0,4	56	35	810	530,00
523-143	50-75	2 mm	0,4	81	47,5	920	582,00
523-144	75-100	2 mm	0,4	106	60	1050	644,00



Minta alkalmazás:
mérőórával



Minta alkalmazás:
mérőórával



Minta alkalmazás:
Linear Gage-el

Specifikáció

Síklapúság	0,3 μm
Párhuzamosság	0,6 μm/0,000024" 50 mm/2" modellig 1 μm/0,00004" 50 mm/2" modelltől
Mérési felület	keményfém betét, köszörült, finomleppelt, Ø 10,8 mm
Külön tartozékok	Lásd a mérőóra fejezetet
Mérőerő	5-10 N
Szállítva	Dobozban, mdb támasztóval, mérőóra nélkül